



MD 4162 C1 2012.10.31

REPUBLICA MOLDOVA



(19) Agenția de Stat  
pentru Proprietatea Intelectuală

(11) **4162** (13) **C1**  
(51) Int.Cl: *G06K 1/00* (2006.01)  
*G06K 1/12* (2006.01)  
*G06K 9/00* (2006.01)  
*G06K 9/18* (2006.01)  
*G06K 9/36* (2006.01)  
*G06K 9/46* (2006.01)

(12) **BREVET DE INVENȚIE**

<p>(21) Nr. depozit: a 2011 0003 (22) Data depozit: 2011.01.03</p>	<p>(45) Data publicării hotărârii de acordare a brevetului 2012.03.31, BOPI nr. 3/2012</p>
<p>(71) Solicitanți: ȘCHILIOV Vladimir, MD; MARTÎNIUC Nicolae, MD; ȘCHILIOV Dumitru, MD (72) Inventatori: ȘCHILIOV Vladimir, MD; MARTÎNIUC Nicolae, MD; ȘCHILIOV Dumitru, MD (73) Titulari: ȘCHILIOV Vladimir, MD; MARTÎNIUC Nicolae, MD; ȘCHILIOV Dumitru, MD</p>	

(54) **Procedeu de executare a marcajelor de identificare**

(57) **Rezumat:**

1  
Invenția se referă la domeniul tehnologiilor  
informaționale și poate fi utilizată la crearea  
sistemelor informaționale de identificare a  
resurselor materiale, și anume, la executarea  
marcajelor de identificare ireproductibile,  
executate din materiale electroconductoare și  
dielectrice.

Procedeu de executare a marcajelor de  
identificare include aplicarea pe un material  
foliat a unui set de marcaje, fiecare din ele  
conținând un număr de identificare, o grilă  
informațională de coordonate și o imagine  
individuală, obținută prin aplicarea pe grila  
informațională de coordonate a unei baze  
adezive, cu pulverizarea ulterioară pe aceasta a

2  
unui material pulverulent cu ajutorul unui  
mixer cu un dozator de materiale pulverulente,  
unit cu un bloc de comandă printr-un generator  
de numere aleatorii, și uscarea ei ulterioară.  
5  
Procedeu mai include acoperirea setului de  
marcaje obținute cu un material transparent,  
10 tăierea materialului foliat în marcaje de  
identificare separate, scanarea și înregistrarea  
imaginii individuale și a numărului de iden-  
tificare într-o bază de date.

15 Revendicări: 6

Figuri: 3

MD 4162 C1 2012.10.31

#### (54) Method for manufacturing identification tags

##### (57) Abstract:

1 The invention relates to the field of information technologies and can be used in the creation of information material resources identification systems, namely in the manu- 5 facture of non-reproducible identification tags made of current-conducting and dielectric materials.

The method for manufacturing identifi- 10 cation tags includes application on a sheet material of a set of tags, each of which contains an identification number, an infor- 15 mation coordinate grid and an individual pattern obtained by applying on the infor- mation coordinate grid an adhesive base, with subsequent spattering thereon of a pulverulent

2 material by means of a mixer with a pulveru- lent material batcher, connected to a control unit via a random number generator, and its 5 subsequent drying. The method also includes coating of the set of obtained tags with a transparent material, cutting of the sheet 10 material into separate identification tags, scanning and registration of the individual pattern and identification number in the 15 database.

Claims: 6

Fig.: 3

#### (54) Способ изготовления идентификационных меток

##### (57) Реферат:

1 Изобретение относится к области ин- формационных технологий и может быть 5 использовано при создании информаци- онных систем идентификации материальных ресурсов, а именно, при изготовлении невоспроизводимых идентификационных 10 меток, выполненных из электропроводящих и диэлектрических материалов.

Способ изготовления идентификацион- 15 ных меток включает нанесение на листовый материал набора меток, каждая из которых содержит идентификационный номер, ин- формационную координатную сетку и индивидуальную картинку, полученную путем нанесения на информационную коор- динатную сетку клеевой основы, с после-

2 дующим распылением на нее сыпучего материала с помощью смесителя с доза- 5 тором сыпучих материалов, соединенного с блоком управления через генератор случай- ных чисел, и ее последующей сушкой. Способ также включает покрытие набора 10 полученных меток прозрачным материалом, нарезку листового материала на отдельные идентификационные метки, сканирование и 15 регистрацию индивидуальной картинки и идентификационного номера в базу данных.

П. формулы: 6

Фиг.: 3

**Descriere:**

- Invenția se referă la domeniul tehnologiilor informaționale și poate fi utilizată la crearea sistemelor informaționale de identificare a resurselor materiale, și anume, la executarea marcajelor de identificare ireproductibile, executate din materiale electroconductive și dielectrice.
- 5 Este cunoscut procedeul de identificare a produselor prin imprimarea unui număr de identificare, pe care se aplică o grilă informațională de coordonate, și suflarea ei cu un jet de gaze cu un amestec de particule metalice sau nemetalice [1].
- 10 Dezavantajul acestui procedeu constă în dificultatea prelucrării suprafețelor din metale și aliaje rezistente din cauza că, la accelerarea subsonică a particulelor, energia cinetică a acestora este insuficientă pentru pătrunderea în metalele rezistente și formarea unei imagini individuale. Identificarea gazodinamică este utilizată, în general, pentru formarea imaginii individuale din mase plastice și din metale relativ moi, de exemplu, plumb, aluminiu, bronz, cupru, etc.
- 15 De asemenea, este cunoscut procedeul de identificare a obiectului electroconductor prin imprimarea pe obiect a unui număr de identificare, a grilei informaționale de coordonate și a unei imagini individuale obținute prin efectuarea unei descărcări electrice punctiforme între obiect și un electrod, introducerea acestora în memoria computerului și identificarea ulterioară a obiectului prin compararea numărului de identificare și imaginii
- 20 individuale cu cele înregistrate anterior. Pentru acest procedeu duritatea obiectului nu are însemnătate [2].
- Dezavantajele acestui procedeu constau în posibilitatea utilizării acestuia numai pentru obiecte electroconductive, necesitatea utilizării echipamentului de tensiune înaltă și asigurarea vibrațiilor electrodului sau obiectului de identificare pentru menținerea regimului de descărcare electrică prin scânteii, ceea ce prezintă pericol pentru personalul de serviciu.
- 25 La fel este cunoscut procedeul de formare a marcajului individual pe putător de hârtie, care se formează prin introducerea în masa de hârtie, la fabricarea acesteia, a prafului ultradispers [3].
- 30 Dezavantajul acestui procedeu constă în aceea că el nu este potrivit pentru formarea marcajului individual cu bază din mase plastice sau metal.
- Cea mai apropiată soluție este procedeul de aplicare a marcajului de identificare pe obiecte prin pulverizarea unui lichid pe obiectul de identificare cu un număr de identificare și o grilă informațională de coordonate, cu formarea pe suprafața obiectului a
- 35 unor pete durabile după uscarea lichidului [4].
- Dezavantajul acestui procedeu constă în imposibilitatea aplicării petelor durabile pe o anumită parte a marcajului de identificare și a alegerii mărimii lor.
- Problema pe care o rezolvă invenția constă în utilizarea optimă a aplicării imaginii individuale pe obiecte fără utilizarea tehnologiilor complicate, fără restricții privind parametrii electrofizici și proprietățile fizice ale obiectelor de identificare, și posibilitatea producerii marcajelor de identificare în masă.
- 40 Procedeul, conform invenției, înlătură dezavantajele menționate mai sus prin aceea că include aplicarea pe un material foliat a unui set de marcaje, fiecare din ele conținând un număr de identificare, o grilă informațională de coordonate și o imagine individuală, obținută prin aplicarea pe grila informațională de coordonate a unei baze adezive, cu
- 45 pulverizarea ulterioară pe aceasta a unui material pulverulent cu ajutorul unui mixer cu un dozator de materiale pulverulente, unit cu un bloc de comandă printr-un generator de numere aleatorii, și uscarea ei ulterioară. Procedeul mai include acoperirea setului de marcaje obținute cu un material transparent, tăierea materialului foliat în marcaje de
- 50 identificare separate, scanarea și înregistrarea imaginii individuale și a numărului de identificare într-o bază de date.
- De asemenea, în calitate de material pulverulent pot fi utilizate nanoparticule cu dimensiuni mai mici de 100 nm sau un amestec de prafuri polidisperse din nanoprafuri și particule cu dimensiuni de 1000...10000 nm de diferite culori cu utilizarea lor în calitate
- 55 de puncte de reper.
- Totodată, după uscarea bazei adezive surplusul de particule solide poate fi înlăturat, de exemplu, prin suflare sau aspirare. Baza adezivă poate fi depusă pe o anumită parte a grilei informaționale de coordonate prin intermediul unui șablon.

Rezultatul invenției constă în utilizarea optimă a aplicării imaginii individuale pe obiecte fără utilizarea tehnologiilor complicate, fără restricții privind parametrii electrofizici și proprietățile fizice ale obiectelor de identificare, și posibilitatea producerii marcajelor de identificare în masă.

5 Invenția se explică prin desenele din fig. 1-3, care reprezintă:

- fig. 1, reprezentarea schematică a instalației, care funcționează cu aplicarea procedului propus;

- fig. 2, secțiunea transversală a marcajului de identificare;

- fig. 3, marcajul de identificare cu șablonul.

10 *Procedeul se efectuează în modul următor*

Pe un material foliat 1 se aplică un set de numere de identificare 2 și grile informaționale de coordonate 3, pe care se aplică o bază adezivă 4. Deasupra acestora se instalează un mixer 5 cu un dozator 6 de materiale pulverulente 9, conectat cu un bloc de comandă 7 printr-un generator de numere aleatorii 8, și se pulverizează material pulverulent 9. Baza adezivă 4 se usucă, și setul de marcaje obținute se acoperă cu material transparent 10, de exemplu, laminat. Materialul foliat 1 se taie în marcaje de identificare separate. Imaginile individuale și numerele de identificare 2 ale acestora se scanează și se înregistrează într-o bază de date.

20 După uscarea bazei adezive 4 surplusul de material pulverulent 9 poate fi înlăturat, de exemplu, prin suflare sau aspirare, ce permite înlăturarea particulelor slab fixate pe baza adezivă 4. Baza adezivă 4 poate fi depusă pe o anumită parte a grilei informaționale de coordonate 3 prin intermediul unui șablon 11 cu orificiul 12, ceea ce este deosebit de important la perfectarea actelor de identitate ale persoanelor.

*Exemple de realizare a procedului*

25 *Exemplul 1*

Pe o tablă din oțel inoxidabil, preventiv degresată și spălată cu apă curgătoare, se aplică setul de numere de identificare 2 și grile informaționale de coordonate 3 cu pasul uniform, în ordine de matrice de  $10 \times 10 = 100$  unități. Uniformitatea pasului grilei informaționale de coordonate 3 simplifică crearea bazei de date. O parte sau întreaga suprafață a fiecărei grile informaționale de coordonate 3 se acoperă cu bază adezivă 4. Deasupra tablei cu matricea se instalează mixerul 5 cu dozatorul 6 materialelor pulverulente 9. Mișcând dozatorul 6 de-a lungul tablei, materialul pulverulent 9 se pulverizează din considerentul că deasupra fiecărei grile informaționale de coordonate 3 pe baza adezivă 4 se depun 100...200 de nanoparticule și 5...10 particule cu dimensiuni de 1000...10000 nm. Tabla se taie în marcaje de identificare separate.

35 Ulterior, grilele informaționale de coordonate 3 cu numărul de identificare 2 se scanează și se înregistrează în baza de date pentru identificarea ulterioară prin verificarea numărului de identificare 2 și a imaginii individuale de pe obiect cu cele din baza de date.

*Exemplul 2*

40 Dimensiunile geometrice ale marcajelor de identificare coincid cu cele din exemplul 1, dar materialul de executare a acestora este plastic pentru perfectarea documentelor. Șablonul 11 din plastic este executat cu un orificiu 12, prin care pe viitorul document se formează un sector cu imagine individuală, prin aplicarea bazei adezive 4 și pulverizarea materialului pulverulent în cantitatea necesară pentru identificarea ulterioară a obiectului, precum și numărul de identificare 2. Ulterior, pe viitorul document se aplică informația poligrafică suplimentară cu tehnologiile sale de protecție. Operația finală constă în laminarea documentului.

*Procedeul de identificare se realizează în câteva etape.*

50 Cel mai simplu – solicitarea numărului de identificare, generat prin generatorul de numere aleatorii. Dacă acesta lipsește în baza de date, atunci verificarea de mai departe nu este necesară, deoarece un astfel de obiect nu există printre mărfurile produse legal.

De pe mărfurile produse legal, falsificatorul poate să scaneze numărul de identificare și să încerce să legalizeze mărfurile sale. Următoarea etapă de identificare se realizează prin verificarea amplasării particulelor de diferite culori cu dimensiuni de 1000...10000 nm. Astfel de particule pe marcajul de identificare sunt puține (câteva unități pe fiecare celulă a grilei informaționale de coordonate), de aceea verificarea poate fi efectuată într-un regim de identificare de expertiză.

5 A treia etapă de identificare se efectuează prin verificarea automatizată a două celule ale grilei informaționale de coordonate, preventiv selectate și introduse în baza de date cu gradul maxim de rezoluție. La acest nivel se verifică amplasarea mulțimii de nanoparticule cu dimensiuni mai mici de 100 nm. Falsificarea acestui nivel, cel mai protejat nivel informațional de identificare, este imposibilă și teoretic, având în vedere utilizarea proceselor aleatorii pentru aplicarea unui număr mare de nanoparticule.

10 Astfel, este propus un procedeu ieftin de executare a marcajelor de identificare, cu ajutorul cărora pot fi protejate numerele de identificare de pe produsele de producție în masă fără restricții, care se referă la proprietățile fizice ale bazei marcajului de identificare.

#### (56) Referințe bibliografice citate în descriere:

1. MD 3390 G2 2007.08.31
2. MD 3389 G2 2007.08.31
3. MD 3968 C2 2009.10.31
4. MD 4135 B1 2011.10.31

#### (57) Revendicări:

1. Procedeu de executare a marcajelor de identificare, care include aplicarea pe un material foliat a unui set de marcaje, fiecare din ele conținând un număr de identificare, o grilă informațională de coordonate și o imagine individuală, obținută prin aplicarea pe grila informațională de coordonate a unei baze adezive, cu pulverizarea ulterioară pe aceasta a unui material pulverulent cu ajutorul unui mixer cu un dozator de materiale pulverulente, unit cu un bloc de comandă printr-un generator de numere aleatorii, și uscarea ei ulterioară; acoperirea setului de marcaje obținute cu un material transparent; tăierea materialului foliat în marcaje de identificare separate; scanarea și înregistrarea imaginii individuale și a numărului de identificare într-o bază de date.

2. Procedeu, conform revendicării 1, în care în calitate de material pulverulent se utilizează nanoparticule cu dimensiuni mai mici de 100 nm.

3. Procedeu, conform revendicării 1, în care în calitate de material pulverulent se utilizează un amestec de prafuri polidisperse din nanoprafuri și particule cu dimensiuni de 1000...10000 nm de diferite culori.

4. Procedeu, conform revendicărilor 1 și 3, în care particulele cu dimensiuni de 1000...10000 nm se utilizează în calitate de puncte de reper.

5. Procedeu, conform revendicărilor 1-4, în care după uscarea bazei adezive surplusul de particule solide se înlătură, de exemplu, prin suflare sau aspirare.

6. Procedeu, conform revendicărilor 1-5, în care baza adezivă se depune pe o anumită parte a grilei informaționale de coordonate prin intermediul unui șablon.

Șef Secție: SĂU Tatiana

Examinator: CERNEI Tatiana

Redactor: CANȚER Svetlana

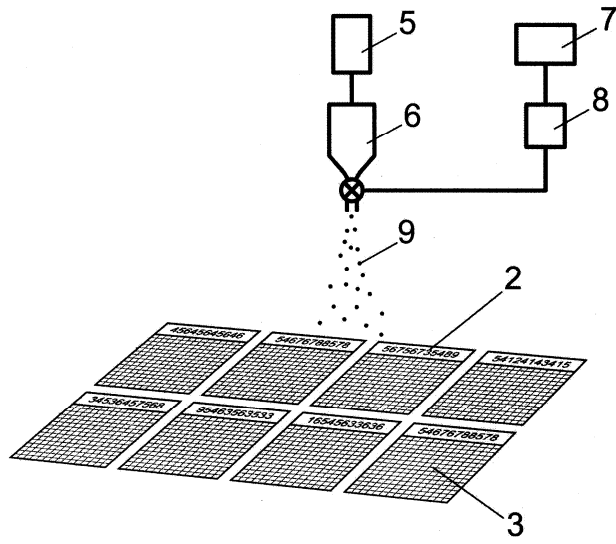


Fig. 1

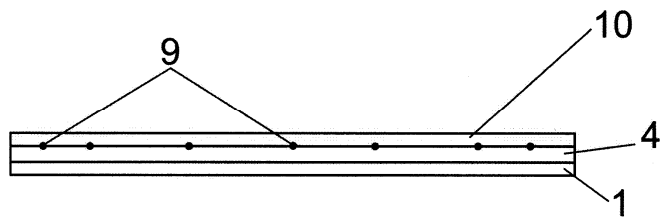


Fig. 2

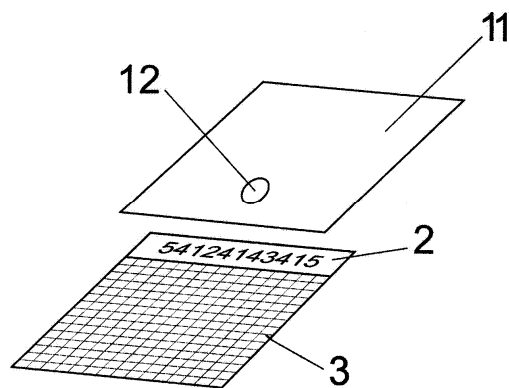


Fig. 3